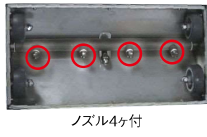


クリーナー | 水飛散のない高圧洗浄が可能 広面積の洗浄に効率的

※ノズルサイズを変更される場合は、別途ノズルの購入が必要となります。

フロアクリーナー
FCS40

車輪付



ノズル4ヶ付

標準カブラは21MPaですが、カブラを交換することで最大28MPaまで使用可能です

商品コード	型式	定価	区分
2827ZA	FCS40	¥168,000	G
耐圧	28MPa	水量	20ℓ/min
IN	SUS3TP		
ノズル	H1/4VV80010×4ヶ (49クラス)		
耐熱	160℃	材質	SUS+黄銅
質量	6.5kg	洗浄ガン	別売り
寸法	L200×W400×H1000		

オールクリーナー(壁用)
ACSW200

車輪無



サイドグリップ付きで安定した作業が可能

標準カブラは21MPaですが、カブラを交換することで最大28MPaまで使用可能です

商品コード	型式	定価	区分
2826F	ACSW200	¥132,000	G
耐圧	28MPa	水量	30ℓ/min
IN	SUS3TP		
ノズル	1/8NB1525×2ヶ (49クラス)		
耐熱	120℃	材質	SUS
質量	2.4kg	洗浄ガン	別売り
寸法	φ200×H145		

オールクリーナー(床用)
ACSF200

車輪無



コロニアルトタン屋根の洗浄に最適

標準カブラは21MPaですが、カブラを交換することで最大28MPaまで使用可能です

商品コード	型式	定価	区分
2826A	ACSF200	¥182,000	G
耐圧	28MPa	水量	30ℓ/min
IN	SUS3TP		
ノズル	1/8NB1525×2ヶ (49クラス)		
耐熱	120℃	材質	SUS
質量	2.2kg	洗浄ガン	別売り
寸法	φ200×H1020		

オールクリーナー(床用)
ACSF300

車輪無



ノズル2ヶ付

標準カブラは21MPaですが、カブラを交換することで最大28MPaまで使用可能です

商品コード	型式	定価	区分
2826C	ACSF300	¥196,000	G
耐圧	28MPa	水量	30ℓ/min
IN	SUS3TP		
ノズル	1/8NB1525×2ヶ (49クラス)		
耐熱	120℃	材質	SUS
質量	3.3kg	洗浄ガン	別売り
寸法	φ300×H1400		

サーフェスクリーナー
SCR30R

車輪付

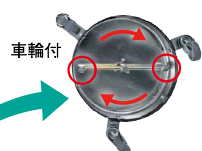


床・壁兼用

商品コード	型式	定価	区分
2827N	SCR30R	¥53,000	G
耐圧	20MPa	水量	15ℓ/min
IN	SUS3TP		
ノズル	1/4MS15020×2ヶ (49クラス)		
耐熱	60℃	材質	SUS+黄銅
質量	3.5kg	洗浄ガン	別売り
寸法	L350×W350×H1230		

サーフェスクリーナー
SCS300

車輪付



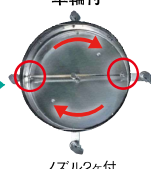
ノズル2ヶ付

標準カブラは21MPaですが、カブラを交換することで最大28MPaまで使用可能です

商品コード	型式	定価	区分
2826P300	SCS300	¥143,000	G
耐圧	27MPa	水量	30ℓ/min
IN	SUS3TP		
ノズル	1/4MS15020×2ヶ (49クラス)		
耐熱	60℃	材質	SUS
質量	3.2kg	洗浄ガン	別売り
寸法	φ300×H1150		

サーフェスクリーナー
SCS520

車輪付

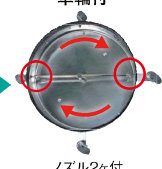


ノズル2ヶ付

商品コード	型式	定価	区分
2826P520	SCS520	¥312,000	G
耐圧	27MPa	水量	40ℓ/min
IN	3/8F		
ノズル	1/4MS15020×2ヶ (49クラス)		
耐熱	120℃	材質	SUS
質量	9kg	洗浄ガン	P25
寸法	φ520×H1430		

サーフェスクリーナー
SCS520K

車輪付



ノズル2ヶ付

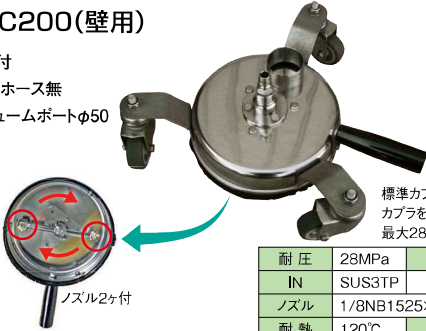
商品コード	型式	定価	区分
2826P520K	SCS520K	¥570,000	G
耐圧	50MPa	水量	40ℓ/min
IN	3/8F		
ノズル	1/8MS15020×2ヶ (49クラス)		
耐熱	120℃	材質	SUS
質量	11.5kg	洗浄ガン	ML960
寸法	φ520×H1430		

クリーナー 洗浄汚水のバキュームが可能なバキュームポート付

※ノズルサイズを変更される場合は、別途ノズルの購入が必要となります。

バキュームポート付サーフェスクリーナー
VSC200(壁用)

車輪付
ダクトホース無
バキュームポートφ50



標準カブラは21MPaですが、カブラを交換することで最大28MPaまで使用可能です

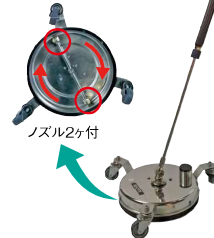
耐圧	28MPa	水量	30ℓ/min
IN	SUS3TP		
ノズル	1/8NB1525×2ヶ(49クラス)		
耐熱	120℃	材質	SUS
質量	2.5kg	洗浄ガン	別売り
寸法	φ200×H110		

商品コード	型式	定価	区分
2825F	VSC200	¥233,000	G

バキュームポート付サーフェスクリーナー
VSC300(床用)

〈使用例〉

車輪付
ダクトホース無
ランス60+45cm
バキュームポートφ50

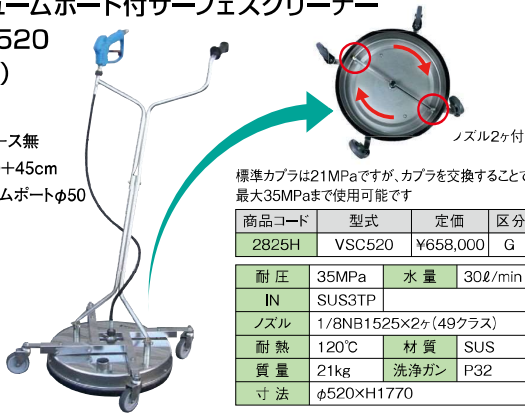


標準カブラは21MPaですが、カブラを交換することで最大28MPaまで使用可能です

商品コード	型式	定価	区分
2825G	VSC300	¥266,000	G
耐圧	28MPa	水量	30ℓ/min
IN	SUS3TP		
ノズル	1/8NB1525×2ヶ(49クラス)		
耐熱	120℃	材質	SUS
質量	4.2kg	洗浄ガン	P25
寸法	φ300×H1450		

バキュームポート付サーフェスクリーナー
VSC520(床用)

車輪付
ダクトホース無
ランス60+45cm
バキュームポートφ50

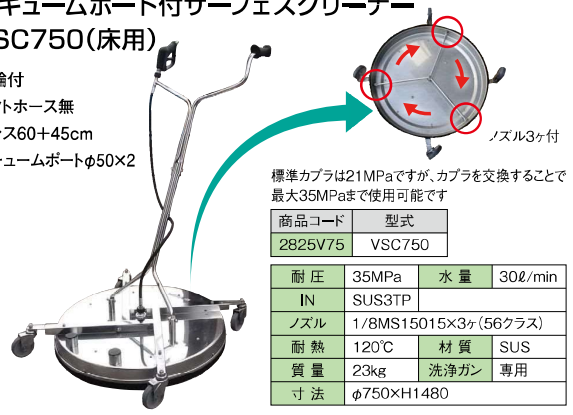


標準カブラは21MPaですが、カブラを交換することで最大35MPaまで使用可能です

商品コード	型式	定価	区分
2825H	VSC520	¥658,000	G
耐圧	35MPa	水量	30ℓ/min
IN	SUS3TP		
ノズル	1/8NB1525×2ヶ(49クラス)		
耐熱	120℃	材質	SUS
質量	21kg	洗浄ガン	P32
寸法	φ520×H1770		

バキュームポート付サーフェスクリーナー
VSC750(床用)

車輪付
ダクトホース無
ランス60+45cm
バキュームポートφ50×2



標準カブラは21MPaですが、カブラを交換することで最大35MPaまで使用可能です

商品コード	型式		
2825V75	VSC750		
耐圧	35MPa	水量	30ℓ/min
IN	SUS3TP		
ノズル	1/8MS15015×3ヶ(56クラス)		
耐熱	120℃	材質	SUS
質量	23kg	洗浄ガン	専用
寸法	φ750×H1480		

セルフバキューム式サーフェスクリーナー

洗浄機の高圧噴流を利用して強力なバキュームを発生
電源不要
送水ポートφ32



〈セルフバキューム部〉

商品コード	型式	定価	区分
2825W300	SVSC300	¥416,000	G
IN	SUS3TP	耐熱	60℃
ノズル	1/8VVP1505×2ヶ(56クラス)		
質量	4.2kg	洗浄ガン	P25
寸法	φ300×H1450		

送水ホース無
※送水ホースφ32最長20mまで使用可
推奨洗浄機 15MPa×15ℓ/min

ソーラーパネル回転ブラシクリーナー

太陽光ソーラーパネルの洗浄に



伸縮ランスとの組み合わせで、遠方からの洗浄が可能



(使用例)

商品コード	型式	定価	区分
2828DB	HSRN-N(キャスター付)	¥143,000	G

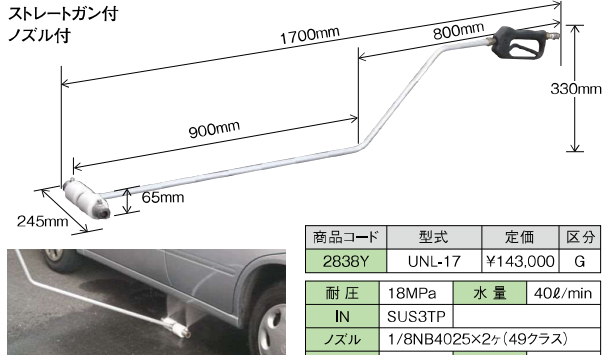
許容洗浄機圧力	20MPa以下
許容洗浄機水量	10~23ℓ/min
耐熱	40℃
質量	3kg
洗浄幅	36cm

伸縮ランス(オプション)			
商品コード	型式	定価	区分
2817VDBC1	SLK54-b	¥98,000	G
2817WDBC1	SLK72-b	¥122,000	G
IN	3TPM	OUT	KU

※許容圧力、水量を超えると本体が破損します

アンダーランス

ストレートガン付
ノズル付



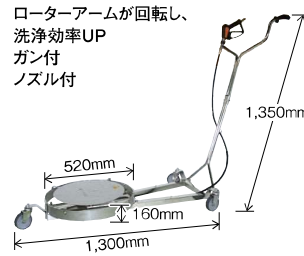
一般車輛トラック・バス・電車等の下面洗浄に最適です

商品コード	型式	定価	区分
2838Y	UNL-17	¥143,000	G
耐圧	18MPa	水量	40ℓ/min
IN	SUS3TP		
ノズル	1/8NB4025×2ヶ(49クラス)		
耐熱	100℃	質量	12.4kg

※ノズルサイズを変更される場合は、別途ノズルの購入が必要となります

アンダークリーナー

ローターアームが回転し、
洗浄効率UP
ガン付
ノズル付



一般車輛トラック・バス・電車等の下面洗浄に最適です

商品コード	型式
2838D	TUW-520

耐圧	27MPa	水量	30ℓ/min
IN	3/8F		
ノズル	1/8MS15020×2ヶ(49クラス)		
耐熱	120℃	材質	SUS
質量	15kg	洗浄ガン	専用

インターネットで
実演動画を確認できます

フルテック

「実演ムービー」

※ノズルサイズを変更される場合は、別途ノズルの購入が必要となります

回転ブラシ

水流でブラシが回転して洗浄
水飛散防止



商品コード	型式	定価	区分
2828LA	RBN軟ナイロン	¥21,000	G
IN	1/4F	耐熱	50°C



商品コード	型式	定価	区分
2828K	RBH馬毛	¥23,000	G
IN	1/4F	耐熱	50°C



回転ブラシセット
ランス80cm

↑ナックル付
角度変更可能

商品コード	型式	定価	区分
2828FA	RBN-8軟ナイロン	¥34,000	G
2828F	RBH-8馬毛	¥36,000	G

許容洗浄機圧力	20MPa以下
許容洗浄機水量	10~23ℓ/min
耐熱	40°C
洗浄ガン	別売り

※許容圧力、水量を超えると本体が破損します

ウォーターブラストセット

高圧水に重曹等のメディアを
混入して剥離作業を行います



※水ノズルサイズを変更される場合は、
別途水ノズルの購入が必要となります
※吸入管を変更される場合は
調整型SPA13を追加で購入して下さい

直噴
耐圧25MPa

標準カブラは21MPaですが、
カブラを交換することで
最大25MPaまで使用可能です

商品コード	型式	定価	区分
2824F10	WSI7-10(吸入ホース10m)	¥51,700	G
2824F20	WSI7-20(吸入ホース20m)	¥67,100	G

水ノズル	O40
吸入管	SP13(φ13)

商品コード	型式	定価	区分
PA25000751	水ノズル 030 WSI	¥4,300	P
PA25000851	水ノズル 040 WSI	¥4,300	P
PA25000951	水ノズル 045 WSI	¥4,300	P
PA25001451	水ノズル 050 WSI	¥4,300	P
PA25001551	水ノズル 075 WSI	¥4,300	P
PA25001651	水ノズル 085 WSI	¥4,300	P

広角15°
耐圧50MPa

標準カブラは21MPaですが、
カブラを交換することで
最大50MPaまで使用可能です



先端ブラストノズルは超硬材で長寿命

商品コード	型式	定価	区分
2824G10	WSH7-10(吸入ホース10m)	¥198,000	G
2824G20	WSH7-20(吸入ホース20m)	¥228,000	G

水ノズル	1/4MS15040
吸入管	SPA21(φ21)

※水ノズルサイズを変更される場合は、
別途水ノズルの購入が必要となります

吸入管

標準型 φ12ホース用(WSI)			
商品コード	型式	定価	区分
2824C	SP13(φ13)	¥9,100	G

調整型 φ12ホース用(WSI)			
商品コード	型式	定価	区分
2824A	SPA13(φ13)	¥23,000	G

調整型 φ19ホース用(WSH)			
商品コード	型式	定価	区分
2824B	SPA21(φ21)	¥24,000	G

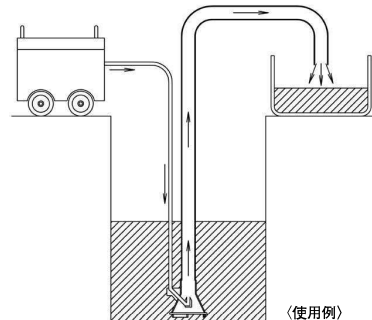
※重曹ブラストには調整型が推奨です

プラスト用重曹

商品コード	品名	定価	区分
2824P	重曹25kg	¥19,000	G

スラッジサクシオン

洗浄機の高圧噴流を利用して大量の泥土等を吸引圧送
バルブがないため、スラッジ等に特に有効
洗浄後の溜り泥水の処理に最適



(使用例)

※送水ホース、延長管は希望の長さに変更可能です(別途変更費用がかかります)
※標準カブラは21MPaですが、カブラを交換することで最大25MPaまで使用可能です
※ノズルサイズを変更される場合は、別途ノズルの購入が必要となります

インターネットで
実演動画を確認できます

フルテック

「実演ムービー」



商品コード	型式	定価	区分
2853Q	SS32P-5	¥30,800	G
耐圧	21MPa	本体IN	3/8F
水量	25ℓ/min	送水ホース	φ32×5m
ノズル	1/8NB1549×1ヶ		
接続口	延長管390L×3TPF		
1381A32	送水ホースφ32追加1m	¥2,200	G

揚程と吸水量

揚程(高さ)	洗浄機スペック	
	1513	2015
1m	150ℓ/min	200ℓ/min
5m	60ℓ/min	120ℓ/min