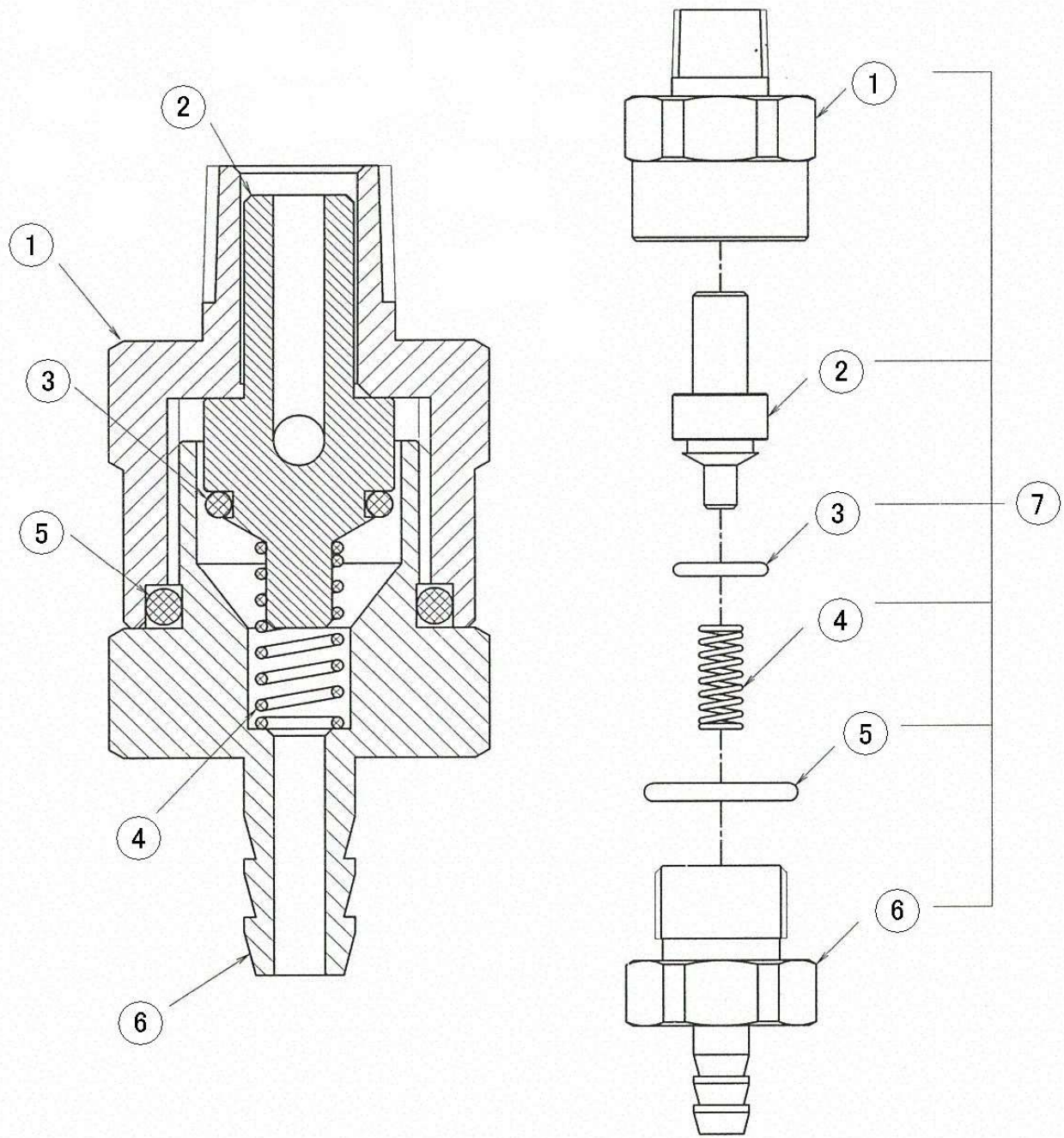


# 自動エア抜弁



図番	コード	品名	数量	キット内容	キット	LOT	備考	価格表	納期
ASSY		-						-	-
1	F351901A	(X) 本体A(自動エア抜き弁)	1					○	E
2	F351902	ピストン(自動エア抜き弁)	1					○	A
3	B46P009B	OR P9 1.9×8.8 1種B	1					○	A
4	B905104A	スプリングS(自動エア抜き弁用)	1				標準	○	A
4a	F160516	スプリング(スロータウン/自動エア抜き用)	1				GB160sd, GB1513sd	○	A
5	B46P016	OR P16 2.4×15.8	1					○	A
6	F351903A	本体B(自動エア抜き弁)	1					○	A
7	F351900	自動エア抜き弁セット	1				①~⑥	○	A